



ALUMED

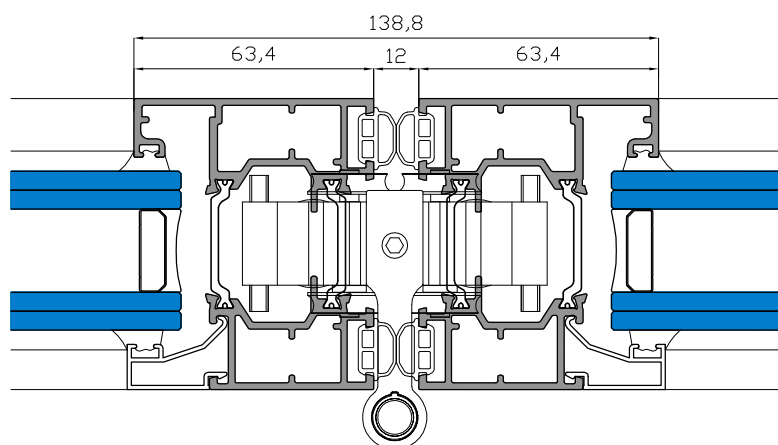
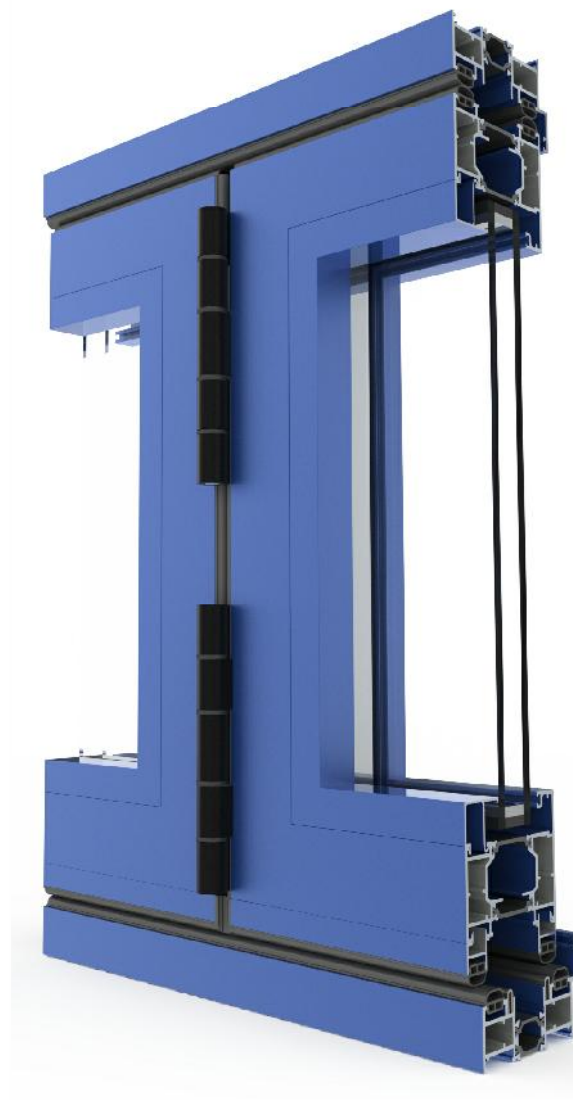
ALUMINIUM SYSTEMS

24-03-2021

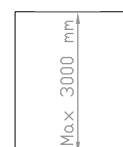
Serie Plegable

AK77 THERMIC

- Serie replegable a librillo de rotura de puente termico con hojas de 77 m.m. de ancho , serie TOP de los sistemas replegables de ALUMED con rodamientos y railes de acero inox.
- Poliamidas reforzadas con fibra de vidrio de 34 m.m. en hojas y 24,8 m.m. en marcos .
- Calce de vidrio hasta 58 m.m.
- Opción de montaje hojas pares , impares , apertura int. / ext. hasta un máximo de 8 hojas .
- Escuadras de fundición de aluminio inyectado
- Juntas de estanqueidad en EPDM asegurando las máximas prestaciones de aislamiento del cierre.
- Marcos superpuestos y embutidos en solería con rejilla exterior inox. para drenajes .
- Enrasado para personas con movilidad reducida.
- Diferentes opciones de cierre y cerraduras con llave , garantizan la total seguridad del cerramiento.



Dimensiones recomendadas de hoja :



Consultar pesos máximos y medidas según tipologías y usos

Transmitancia térmica :

UF = 1,3 w/m2k

Según cálculo UNE EN ISO 10077-2-2020

Módulo de 3 hojas (3700 ancho x 3500 alto)