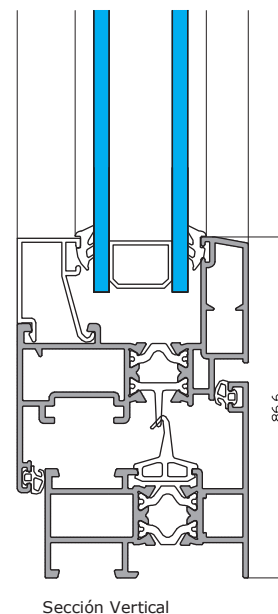
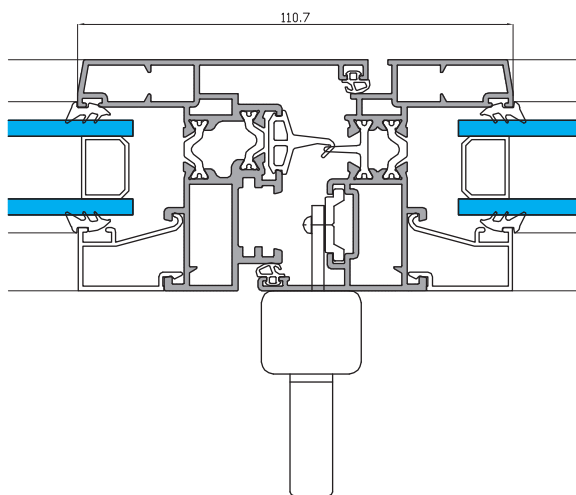
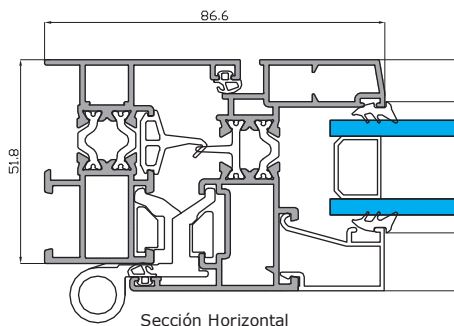
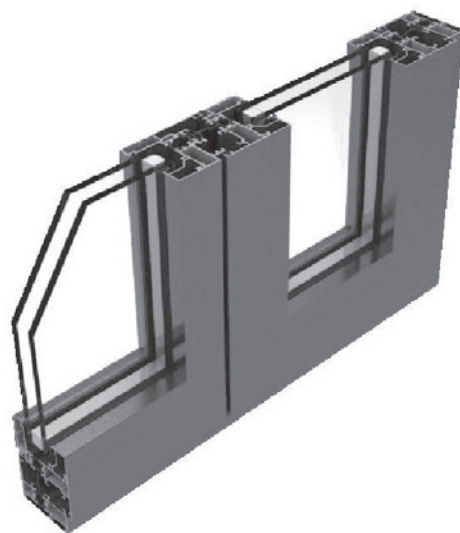




Serie abisagradas

OMEGA THERMIC

- Rotura de Puente térmico.
- Poliamidas de 14.8 mm.
- Marcos de 52 y 77 mm.
- Hojas de 59 mm.
- Posibilidad de apertura exterior.
- Nudo central reducido.
- Variedad de perfiles para ventanas, balconeras y puertas.
- Capacidad de acristalamiento de hasta 40 mm.
- Juntas de EPDM.
- Escuadras en extrusión de aluminio.
- Compatibilidad con otras series de Alumed.
- Variedad de soluciones en obra.
- Peso por hoja de hasta 160 kg.
- Medidas máximas por hoja de 1.500 ancho x 2.400 alto

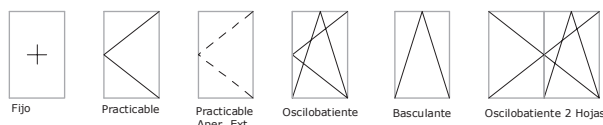


CLASIFICACIÓN SEGÚN ENSAYOS Y CÁLCULOS

Permeabilidad al Aire	CLASE 4
Estanqueidad al agua	CLASE E1200
Resistencia al viento	CLASE C5
Transmitancia Térmica	2 UH
Aislamiento Acústico	36 (-2 -5)

* Datos ensayados en modelo ventana de dos hojas de 1480x1230 mm.
* Vidrio utilizado 33.1/16/4be.

OPCIONES DE APERTURA



alumedistemas.com

Somos líderes en fabricación de sistemas de aluminio **GRUPO ALUMED** con certificación europea que garantizan el máximo rendimiento y altas prestaciones, creando espacios habitables con cerramientos para todo el año.

