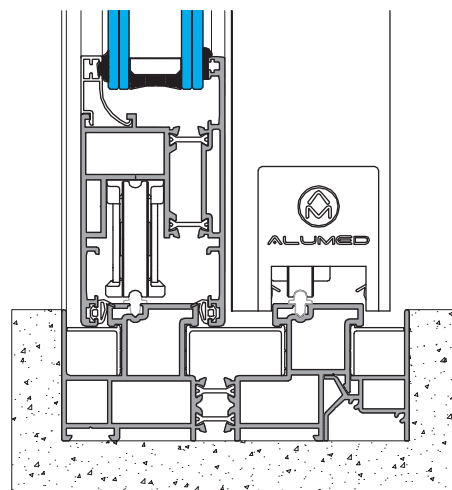
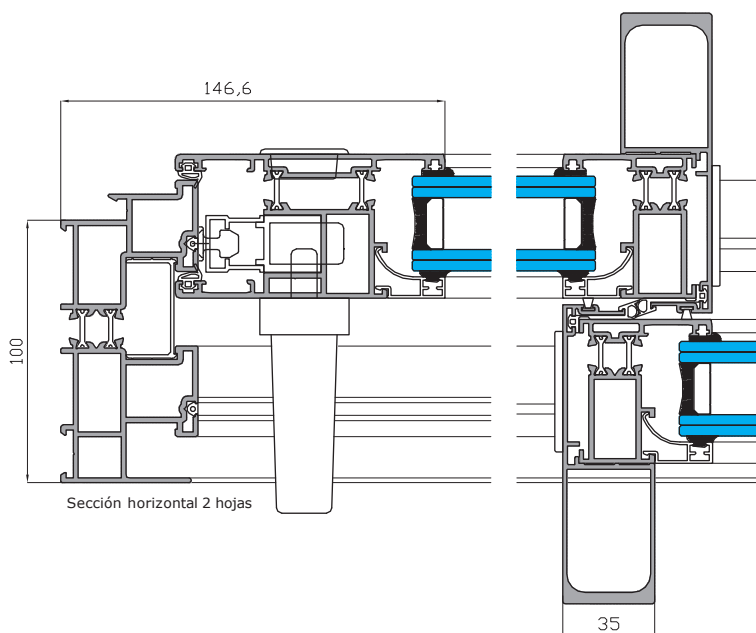
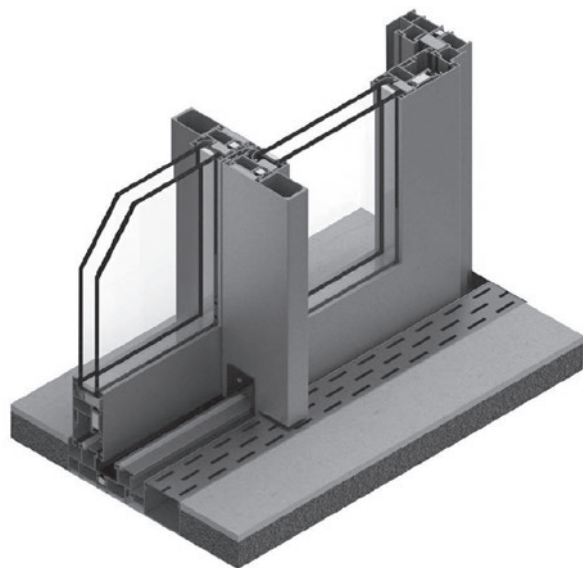




Serie correderas

SUPRA AMC

- Maniobra elevable o en línea.
- Marco y hojas perimetrales.
- Opción nudo central minimalista.
- Rotura de puente térmico.
- Facilidad de fabricación.
- Marcos de 115 mm y hojas de 55 mm.
- Mejora de valores térmicos mediante varillas aislantes.
- Posibilidad de pluricarril.
- Posibilidad de colocación de multipunto y cerradura.
- Opción de microventilación en línea y elevable.
- Capacidad de acristalamiento de hasta 40 mm.
- Estanqueidad garantizada por felpudos ALUMED FIN SEAL
- Juntas de EPDM.
- Escuadras de fundición.
- Compatibilidad con otras series alumed.
- Variedad de soluciones para obra.
- Peso por hoja de hasta 400 kg. / hoja lineal 200 kg.
- Medidas máximas por hoja de 3.200 ancho x 3.000 alto



Sección Vertical - Marco Embutido.

CLASIFICACIÓN SEGÚN ENSAYOS Y CÁLCULOS

Permeabilidad al Aire	CLASE 4 **
Estanqueidad al agua	CLASE E1650 *
Resistencia al viento	CLASE C5 **

Transmitancia Térmica	1.8 UH **
Aislamiento Acústico	27 (-2 -3)**

- Datos ensayados en modelo balconera monocarril de 2600x2400 mm*.
 - Datos ensayados en modelo balconera de dos hojas de 2600x2400 mm**.
 - Vidrio utilizado para cálculos térmicos y acústicos 33.1/16arg/4be.
 - Mejora de prestaciones térmicas y acústicas según clasificación del vidrio.

OPCIONES DE APERTURA

